

Tűzjelző központ

FC724



Kompakt, előszerelt, mikroprocesszor-vezérelt tűzjelző központ felhasználóbarát kezelő egységgel

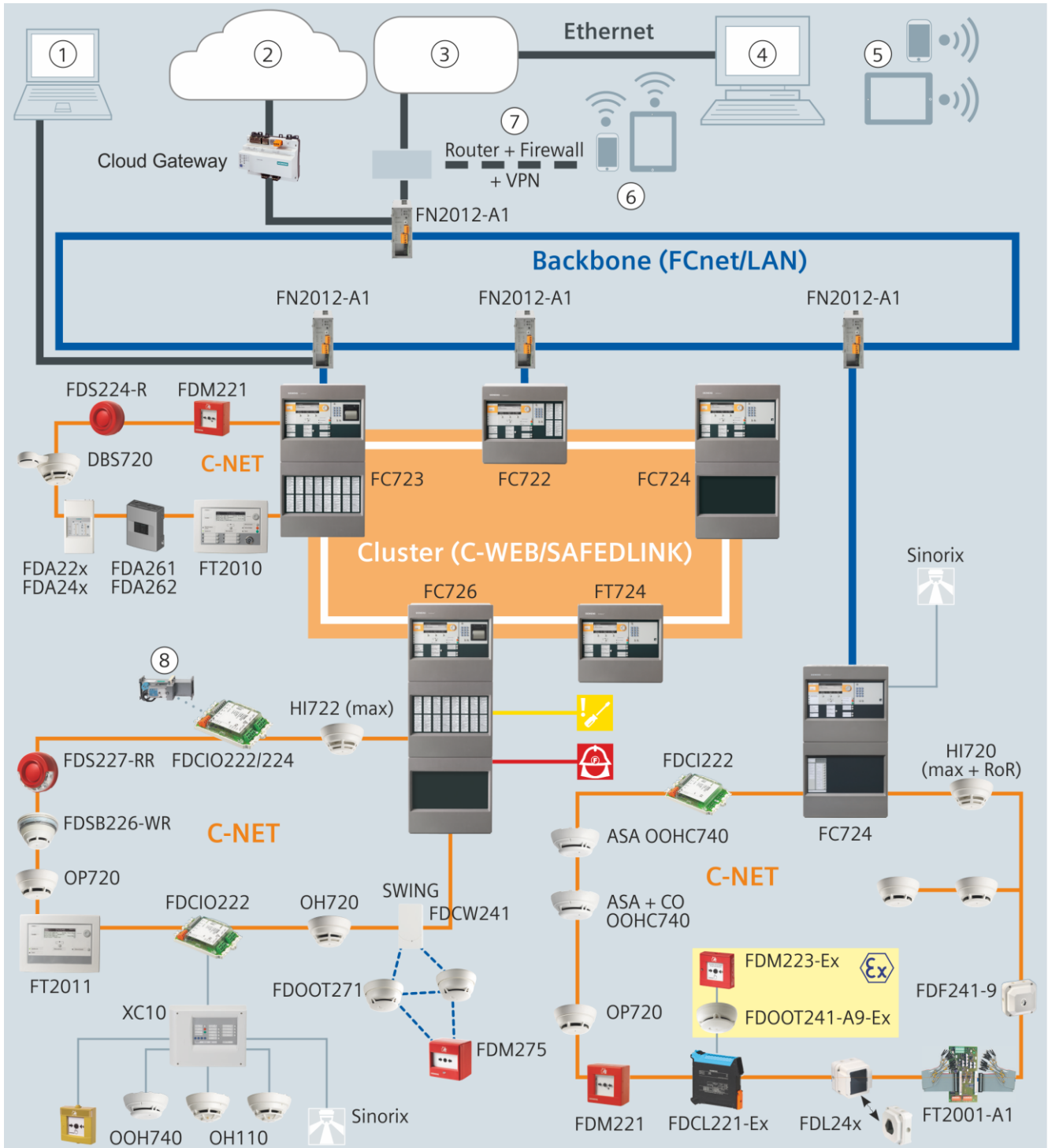
- Tűzjelző központ 504 címzett eszközig
- Integrált oltás vezérlés, egy-szektoros (opció)
- A központ működhet önállóan vagy hálózatba kötve
- Max 64 állomás (tűzjelző központ és kezelő egység) köthető össze egy hálózatban
- Redundáns hálózati csomópontok, EN 54 szabvány szerinti biztonsági működéssel
- Opcionális csatlakozás Siemens 'Cloud for Buildings' alkalmazáshoz
- Vészeseti tápellátás akár 72 órán keresztül
- A központ felismeri az C-NET-es eszközöket és automatikusan beolvassa azokat ("Auto-konfigurálás" parancs) alapszintű védelmet megvalósítva ezáltal
- Komplex alkalmazások és vezérlések rugalmas programozása
- Távoli hozzáféréssel letölthető és feltölthető konfiguráció
- Igény szerint választható kiegészítők: nyomtató, kulcsos kapcsolók, LED-es megjelenítők
- Idő és helyzetfüggő érzékelő paraméter változtatás

Rendszer





Az ábrák egyszerűsítésre kerültek és nem tartalmazzák az összes hálózati hardver elemet és biztonsági részegységet. Az elérhető alkalmazások megtalálhatók az 'A6V101039439' jelölésű "Hálózati biztonsági irányelvek".

Rendszer áttekintés



Rendszer áttekintés

1	Távoli hozzáférés Cerberus-Remote alkalmazással
2	FS felhő applikációk
3	Meglévő végfelhasználói hálózat
4	Menedzsment állomás
5	Távoli hozzáférés a menedzsment állomáshoz
6	Távoli hozzáférés Cerberus Mobile applikációval
7	Router + Tűzfal + VPN (Virtual Private Network)
8	Tűzcsappantyú aktuátorral
	Hiba átjelzés (távfelügyeletre)
	Riasztás átjelzés (távfelügyeletre)

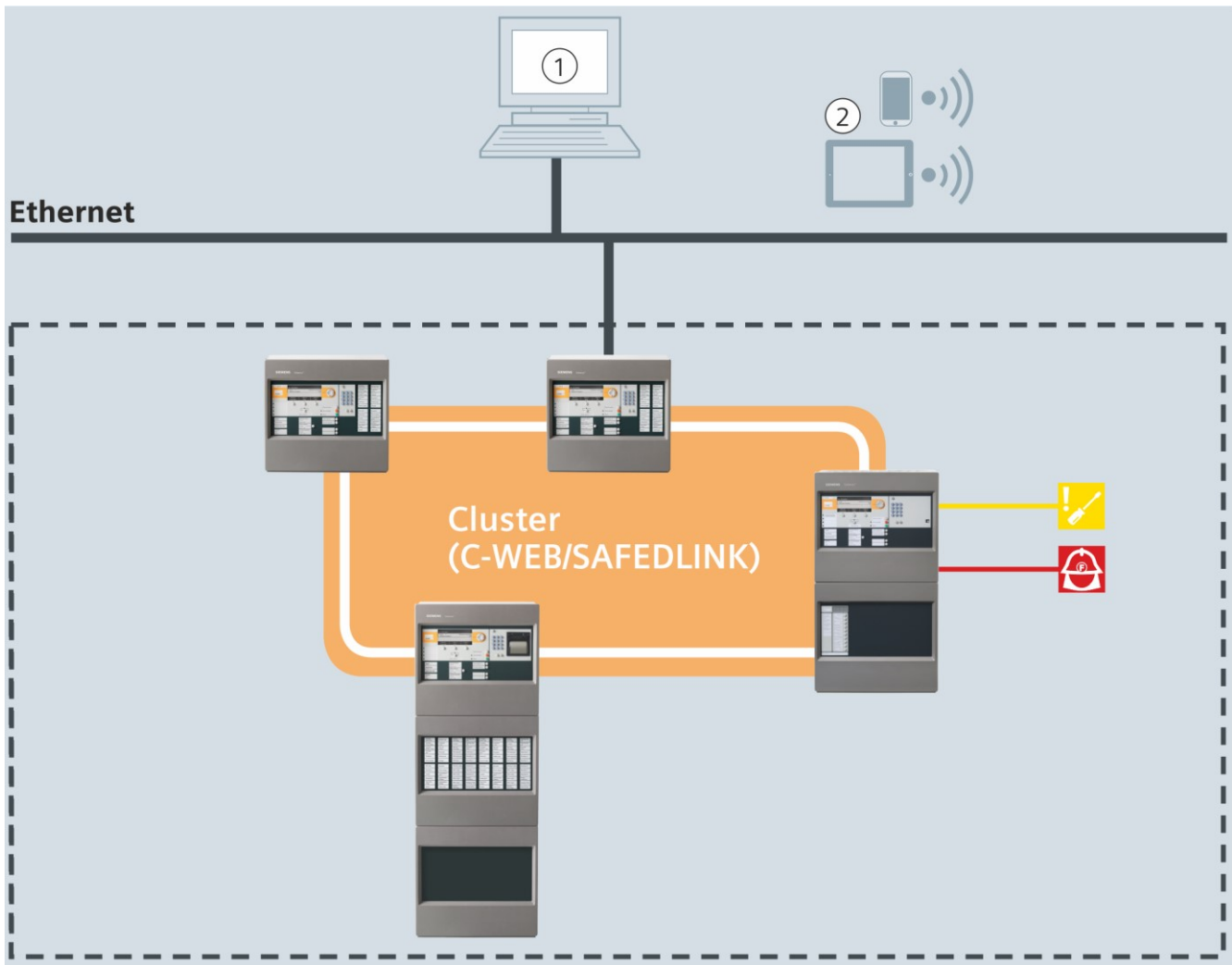
A fenti ábra részletes jelölésekkel ellátott verziója további információkkal kiegészítve megtalálható az 'A6V10332842' jelölésű "Tervezési segédlet" dokumentumban, lásd a 'Termék dokumentáció' fejezetet.

Tűzjelző központok hálózatba kötése





Az ábrák egyszerűsítésre kerültek és nem tartalmazzák az összes hálózati hardver elemet és biztonsági részegységet. Az elérhető alkalmazások megtalálhatók az 'A6V101039439' jelölésű "Hálózati biztonsági irányelvek" dokumentumban.

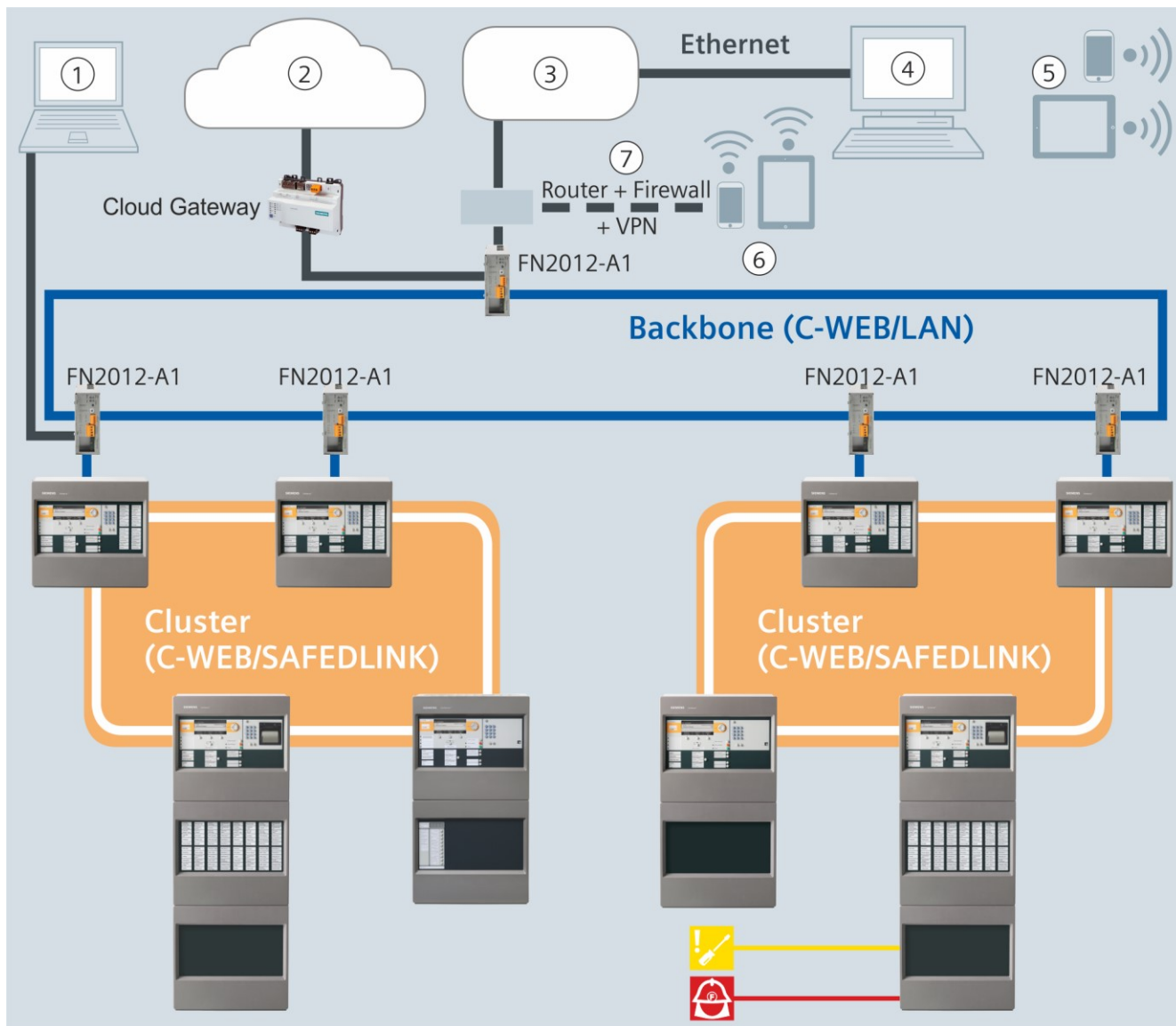
Maximum 32 állomás (tűzjelző központ és kezelő egység) köthető össze egy C-WEB hálózatba. Ha a C-WEB hálózat grafikus felügyeleti rendszerhez is csatlakozik BACnet hálózaton keresztül, akkor összesen 16 állomás lehet egy c-WEB hálózatban.





Alhálózat (Cluster)

1	Menedzsment állomás
2	Távoli hozzáférés menedzsment állomáshoz
	Hiba átjelzés (távfelügyeletre)
	Riasztás átjelzés (távfelügyeletre)

A magasabb hierarchiai szintű C-WEB/LAN hálózat által összesen 14 alhálózat illeszthető egy rendszerbe. Egy alhálózaton belül maximum 16 állomás lehet, a teljes rendszerben pedig összesen 64 állomás a megengedett.



Backbone

1	Távoli hozzáférés Cerberus-Remote alkalmazással
2	FS felhő applikációk
3	Meglévő végfelhasználói hálózat
4	Menedzsment állomás
5	Távoli hozzáférés a menedzsment állomáshoz
6	Távoli hozzáférés Cerberus Mobile applikációval
7	Router + Tűzfal + VPN (Virtual Private Network)
	Hiba átjelzés (távfelügyeletre)
	Riasztás átjelzés (távfelügyeletre)

A fenti ábra részletes jelölésekkel ellátott verziója további információkkal kiegészítve megtalálható az 'A6V10332842' jelölésű "Tervezési segédlet" dokumentumban, lásd a 'Termék dokumentáció' fejezetet.

Általános jellemzők és funkciók

- Gyors Ethernet interfész különböző hálózatokhoz
- Jelfeldolgozás Cerberus PRO eszközöktől
- Illeszthető Siemens grafikus felügyeleti rendszerhez
- Opcionális RS232 és RS485 soros interfész modulok
- Huroktáplált C-NET-es szinti kezelő/kijelző egységek, riasztásjelző eszközök és szinoptikus megjelenítő egységek
- Földzárlat figyelés az összes érzékel jelvonalnál
- Integrált vészeseti üzem funkció
- Szabadon konfigurálható, idő-függő vezérlések opcionális heti kapcsolási programmal
- Érzékelő paraméterek automatikus átváltása idő vagy üzemmód szerint
- Huroktáplált hangjelzők / hangjelzős aljzatok (kiegészítve fényjelzéssel vagy hangszóró kimenettel) szinkronizált vezérlése
- A tűzjelző központ és a tűzjelző rendszer egyedileg konfigurálható a 'Cerberus-Engineering-Tool' szoftverrel
- Frissíthető firmware az összes processzor-vezérelt tűzjelző központ részegységénél
- Felhasználói szövegek közvetlenül módosíthatók a kezelő egységen vagy a 'Cerberus-Engineering-Tool' szoftverrel
- Összesen 13'000 esemény kérdezhető le az esemény memóriából különböző szűrési kritériumok szerint
- Automatikus nyári/téli idő átváltás

Tűzjelző központ specifikus jellemzők



Az IP8 firmware verziótól rendelhető a tűzjelző központ 0,5 A-es vagy 1,5 A-es riasztási áram terhelhetőségű C-NET periféria panellel. Meglévő központ átalakításához a 1,5A-es C-NET jelvonallal ellátott periféria panelt külön kell megrendelni.



Az integrált oltásvezérlő rendszerrel és az elérhető különböző részegységeivel kapcsolatos információk megtalálhatók az 'A6V11480005' jelölésű dokumentumban.

FC724-ZA**Ház (Komfort)**

Érzékelő jelvonal (C-NET):

- 504 cím
- 4 hurok/8 vonal

Jellemzők:

- Beépített kezelő egység
- Opcionális hely kiegészítők számára (üres)
- 150 W-os tápegység
- Maximális akkumulátor kapacitás: 25 Ah
- 1 oltási zóna (opció)

Kezelő egység opciók:

- Esemény nyomtató, FTO2001-A1
- Kulcsos kapcsoló (Kaba), FTO2005-C1
- Kulcsos kapcsoló (Nordic), FTO2006-B1
- LED-es megjelenítő (2xLED-es mező), FCM7213-Y3
- LED-es megjelenítő (4xLED-es mező), FCM7214-Y3
- Oltásvezérlő terminál (1 szektor), XCM2002-A2

FC724-ZE**Ház (Komfort)**

Érzékelő jelvonal (C-NET):

- 504 cím
- 4 hurok/8 vonal

Jellemzők:

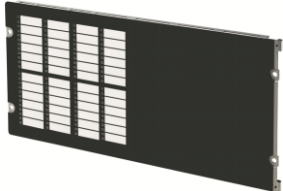
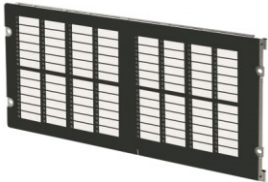


- Beépített kezelő egység
- Kiegészítő LED-es megjelenítő (2xLED-es mező)
- 150 W-os tápegység
- Maximális akkumulátor kapacitás: 25 Ah


Kezelő egység opciók:


- Esemény nyomtató, FTO2001-A1
- Kulcsos kapcsoló (Kaba), FTO2005-C1
- Kulcsos kapcsoló (Nordic), FTO2006-B1



Az integrált oltásvezérlő rendszerrel és az elérhető különböző részegységeivel kapcsolatos információk megtalálhatók az 'A6V11480005' jelölésű dokumentumban.

<p>FCM7213-Y3</p> 	<p>LED-es megjelenítő egység (2xLED-es mező)</p> <ul style="list-style-type: none"> • Opcionális kiegészítő kezelő egységhez 48 db LED-es kijelző mezővel, 1 db piros/zöld + 1 sárga LED-del mezőnként
<p>FCM7214-Y3</p> 	<p>LED-es megjelenítő egység (4xLED-es mező)</p> <ul style="list-style-type: none"> • Opcionális kiegészítő kezelő egységhez 96 db LED-es kijelző mezővel, 1 db piros/zöld + 1 sárga LED-del mezőnként
<p>FH7202-Z3</p> 	<p>Ház (Standard)</p> <ul style="list-style-type: none"> • Üres ház szabad felhasználásra • 430 x 398 x 165 mm • pl. további akkumulátorokhoz, kezelő egység kiegészítőkhöz vagy esemény nyomtatókhoz • Akkumulátor férőhely: <ul style="list-style-type: none"> – 2x FA2003-A1 (12 Ah)
<p>FH7203-Z3</p> 	<p>Ház (Komfort)</p> <ul style="list-style-type: none"> • Üres ház szabad felhasználásra • 430 x 796 x 165 mm • pl. további akkumulátorokhoz, kezelő egység kiegészítőkhöz vagy esemény nyomtatókhoz • Akkumulátor férőhely: <ul style="list-style-type: none"> – 2x FA2005-A1 (17 Ah) vagy – 2x BAT12-25 (25 Ah) • Az FHA2061-A1 akkumulátor rögzítő készletet külön kell megrendelni.

FTO2001-A1	Esemény nyomtató
	<ul style="list-style-type: none"> • Hőpapíros nyomtató kezelő egységbe vagy kiegészítő egységre szerelve • Illeszthető RS232 modullal (FCA2001-A1) (külön kell megrendelni) • Összes fontos esemény naplózása úgy, mint riasztások, hibák, kikapcsolások és teszt funkciók

DL3750+	Mátrix nyomtató (külső)
	<ul style="list-style-type: none"> • Külső mátrix nyomtató (Siemens által javasolt típus) • Támogatott nyomtatási hiba felügyelet • Illeszthető RS232 modullal (FCA2001-A1) (külön kell megrendelni) • Illeszthető Ethernet-en keresztül PS104 (gyártó: SHE Technology) nyomtató szerverrel

Alkalmazási terület

Ez a tűzjelző központ ideális közepes méretű tűzjelző telepítésekénél, pl. regionális bank központoknál, ipari létesítményeknél vagy iroda épületek.

Köszönhetően a rugalmas hálózati bővíthetőségnek, a központok hálózatba kötve használhatók nagyobb kiterjedésű telepítésekénél is.

Funkcionális részegységek

Kezelő egység

A kezelőegység az alábbi részegységeket tartalmazza:

- CPU modul és elektronikai egység
- Ethernet csatlakozó
- Csatlakozási hely RS232, RS485 modulok és hálózati modulok (SAFEDLINK) részére
- Kialakított hely 'Kaba' vagy 'Nordic' kulcsos kapcsolónak
- Kialakított hely esemény nyomtatónak
- Periféria adat busz csatlakozás opcionális LED modulokhoz

Periféria kártya



Az IP8 firmware verziótól rendelhető a tűzjelző központ 0,5 A-es vagy 1,5 A-es riasztási áram terhelhetőségű C-NET periféria panellel. Meglévő központ átalakításához a 1,5A-es C-NET jelvonallal ellátott periféria panelt külön kell megrendelni.

A periféria kártya az alábbi részegységeket tartalmazza:

- Csatlakozók az alábbiakhoz:
 - C-NET hurkok
 - Átjelzés (riasztás, hiba)
 - Hangjelző kimenet
 - Programozható ki- és bemenetek
 - Felügyelt riasztás és hiba kimenetek
 - Tápegység és vészeseti tápellátás
- 2x csatlakozási hely hurok bővítéséhez (C-NET)

Tápegység 150 W, vészeseti energiaellátás

Tápegység biztosítja a hardver egységek tápellátását és tölti az akkumulátorokat. Hálózati feszültség kiesése esetén akkumulátorok biztosítják az energiaellátást.

Ház

A ház hátlapjára szerelhető, elfordítható szerelő panel lehetővé teszi a következő egységek beépítését:

- 1x tűzoltó periféria illesztő modul (Németországban)
- 2x hangjelző modul (rögzíthető akár DIN TS35 kalap sínre is)
- 1x Connect X200 Gateway

Programozás

A következő szoftverrel valósítható meg a rendszer programozás felhasználói igényeknek megfelelően:

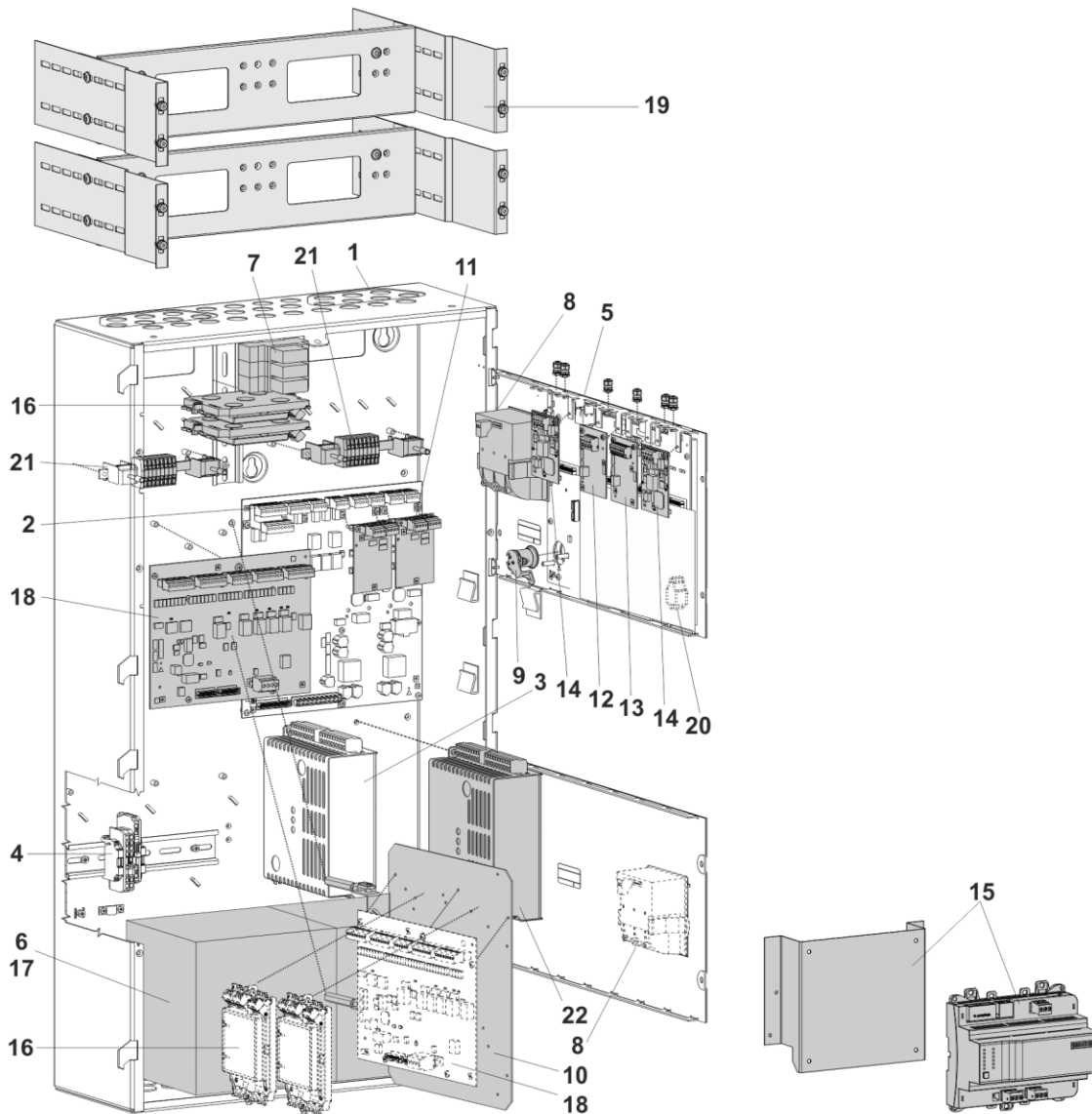
- Cerberus-Engineering-Tool

Kezelés

Minden tűzjelző központ rendelkezik beépített kezelő egységgel. Ezen felül a tűzjelző központok távolról kezelhetők FT724 kezelő egységekkel.

További információ megtalálható az 'A6V10207898' jelölésű dokumentumban.

Központ felépítése



FC724 központ 'Komfort' házban

Poz.	Megnevezés	Típus	Megjegyzés
Alap felszereltség			
1	Ház (Komfort)	FH7203-Z3	1-5 → Alap felszereltség minden FC724-xx központhoz (Komfort) A 1,5A-es C-NET jelvonallal (4-hurkos, P) ellátott periféria panelt külön kell megrendelni a központ átalakításához.
2	Periféria kártya (4-hurkos) Periféria kártya (4-hurkos, P)	FCI2004-A1 FCI2024-A1	
3	Tápegység (SV 24 V-150 W)	V24230-Z6-A5	
4	Hálózati csatlakozók TS35 szerelő sínen	-	Egyéb aljzatok, relék modulok, stb... elhelyezéséhez
5	Kezelő egység	FCM72x-xx	Beépített kezelőegység processzoron
6	Akkumulátor férőhely	-	2x 12 V/17...25 Ah



Poz.	Megnevezés	Típus	Megjegyzés
Kiegészítők			
7	Relé modul	Z3B171	Relék a vezérlésekhez
8	Esemény nyomtató	FTO2001-A1	Eseménynapló nyomtatásához
9	Kulcsos kapcsoló (Kaba)	FTO2005-C1	Kezelés engedélyezéséhez
	Kulcsos kapcsoló (Nordic)	FTO2006-B1	
10	Szerelő lap	FHA2007-A1	pl. tűzoltósági periféria modulokhoz vagy Connect X200 gateway-hez
11	Hurokbővítés (C-NET)	FCI2003-A1	2→4 hurok bővítéséhez (a címek száma ugyanaz marad) FCI2004-A1 periféria panelhez
	Hurokbővítés (C-NET, P)	FCI2025-A1	2 → 4 hurok bővítéséhez (a címek száma ugyanaz marad) FCI2024-A1 periféria panelhez
12	RS485 modul (izolált)	FCA2002-A1	RS485 porttal rendelkező eszközökhöz
13	RS232 modul (izolált)	FCA2001-A1	RS232 porttal rendelkező eszközökhöz
14	Hálózati modul (SAFEDLINK)	FN2001-A1	Központok, kezelők hálózatba kötéséhez
15	Connect X200 Gateway	CXG3.X200	FS720 állomás Siemens 'Cloud for Buildings' felhő alkalmazáshoz való illesztésre Az FHA2007-A1 rögzítő lemezt és az FCA2056-A1 kiegészítő + ACDC szettet vagy az FHA2063-A' szerelő panelt (X200) és az FCA2056-A1 kiegészítő + ACDC szettet külön kell megrendelni
16	Hangjelző modul	FCA2005-A1	Felügyelt hangjelző vonal 1-ről 4-re osztása
17	Akkumulátor (12 V, 17 Ah, VdS)	FA2005-A1	Vészeseti tápellátáshoz
	Akkumulátor (12 V, 25 Ah, VdS)	BAT12-25	
18	Tűzoltósági periféria illesztő modul	FCI2001-D1	Tűzoltósági perifériákhoz (FBF, FSD, ÜE, FSE, ÖA, KL)
19	19" szerelő készlet	FHA2016-A1	19" rack szekrénybe illesztéshez
20	Licensz kulcs Sx	FCA20xx	Speciális szoftveres alkalmazásokhoz
21	Kábel készlet (kommunikáció)	FCA2014-A1	Flexibilis kábelcsatlakozás a kezelő egységen lévő modulokhoz
22	Tápegység szett (150 W, B)	FP2005-A1	További 150W tápellátáshoz
	Repeater modul (SAFEDLINK)	FN2002-A1	C-WEB hálózat bővítésére, max. 1 repeater modul telepíthető 2 állomás közé (szerelhető falra, DIN TS35 szerelősínre vagy FDCH221 házba)

Ház (Komfort)



Típus jelölés	FC724-ZA	FC724-ZE
Címzett C-NET eszközök száma	504	
Jelvonalak száma:		
Hurok (bővítővel) vagy	4 (8)	
Vonal (bővítővel)	8 (16)	
Tápegység	150 W	
Max. akkumulátor méret	26 Ah	
LED-es megjelenítők (1 piros/zöld + 1 sárga LED)	-	48

Tűzjelző központok

Típus	Megnevezés	Tömeg	Rendelési szám
FC724-ZA	Tűzjelző központ (4-hurkos)	15,061 kg	S54400-C30-A2
FC724-ZA	Tűzjelző központ (4-hurkos, P)	15,061 kg	S54433-C115-A1
FC724-ZAG	Tűzjelző közp. (4-hurkos, P, X200)	15,534 kg	S54400-C38-A1
FC724-ZE	Tűzjelző központ (4-hurkos)	15,313 kg	S54400-C30-A3

Kiegészítők



Az integrált oltásvezérlő rendszerrel és az elérhető különböző részegységeivel kapcsolatos információk megtalálhatók az 'A6V11480005' jelölésű dokumentumban.

Kiegészítők

Típus	Megnevezés	Tömeg	Rendelési szám
FCA2001-A1	RS232 modul (izolált)	0,033 kg	A5Q00005327
FCA2002-A1	RS485 modul (izolált)	0,027 kg	A5Q00009923
FCA2005-A1	Hangjelző modul	0,100 kg	A5Q00014866
FCA2014-A1	Kábel készlet (kommunikáció)	0,126 kg	A5Q00023027
FCI2001-D1	Tűzoltósági periféria illesztő modul	0,207 kg	A5Q00013100
FCI2003-A1	Hurokbővítés (C-NET)	0,030 kg	A5Q00010136
FCI2024-A1	Periféria panel (4-hurkos, P)	0,119 kg	S54400-A184-A1
FCI2025-A1	Hurokbővítés (C-NET, P)	0,030 kg	S54400-A185-A1
FCM7213-Y3	LED-es megjelenítő egység (2xLED-es mező)	2,516 kg	S54400-B149-A1
FCM7214-Y3	LED-es megjelenítő egység (4xLED-es mező)	3,905 kg	S54400-B150-A1
FH7202-Z3	Ház (Standard)	7,268 kg	S54400-B70-A1
FH7203-Z3	Ház (Komfort)	12,874 kg	S54400-B71-A1
FHA2007-A1	Szerelő lap	0,800 kg	A5Q00010151
FHA2016-A1	19" szerelő készlet	3,000 kg	A5Q00020179
FN2001-A1	Hálózati modul (SAFEDLINK)	0,022 kg	A5Q00012851
FN2002-A1	Repeater modul (SAFEDLINK)	0,105 kg	S24236-B2502-A1
FN2006-A1	Üvegszál optikai modul (SM)	0,792 kg	S54400-A109-A1

Típus	Megnevezés	Tömeg	Rendelési szám
FN2007-A1	Üvegszál optikai modul (MM)	0,792 kg	S54400-A110-A1
FTO2001-A1	Esemény nyomtató	0,141 kg	A5Q00010126
-	Tartalék papírtekercs (10 db)	0,090 kg	A5Q00017619
FTO2005-C1	Kulcsos kapcsoló (Kaba)	0,083 kg	A5Q00010113
FTO2006-B1	Kulcsos kapcsoló (Nordic)	0,046 kg	A5Q00010129
Z3B171	Relé modul 250 V AC / 10 A (1 relé)	0,042 kg	4843830001

Külső tápegység

Típus	Megnevezés	Tömeg	Rendelési szám
FP2015-A1	Tápegység szett (70 W) üres szekrénybe telepítve EN szerinti megfeleléssel	1,300 kg	S54400-B121-A1
FP2004-A1	Tápegység szett (150 W, A) üres szekrénybe telepítve EN szerinti megfeleléssel	1,286 kg	A5Q00020825
FP2005-A1	Tápegység szett (150 W, B) bővítéshez (kaszád)	1,181 kg	A5Q00018779

Hálózat (backbone)

Típus	Megnevezés	Tömeg	Rendelési szám
FCA2031-A1	Illesztő modul (MoNet)	0,081 kg kábellel	S54400-A153-A1
FHA2029-A1	Szerelő készlet (switch)	1,261 kg	S54400-B79-A1
FN2012-A1	Ethernet switch (moduláris)	0,600 kg	S54400-B152-A1
VN2002-A1	Ethernet modul (MM)	0,026 kg	S54400-A43-A1
VN2003-A1	Ethernet modul (SM)	0,026 kg	S54400-A44-A1

Cloud gateway

Típus	Megnevezés	Tömeg	Rendelési szám
CXG3.X200	Connect X200 Gateway	0,300 kg	S55842-Z131-A100
FHA2063-A1	Rögzítő lemez (X200)	0,269 kg	S54400-B116-A1
FCA2056-A1	Kiegészítő szett + ACDC (X200)	0,200 kg	S54400-S115-A1

Akkumulátorok

Típus	Megnevezés	Tömeg	Rendelési szám
FA2004-A1	Akkumulátor (12 V, 12 Ah, VdS)	3,750 kg	A5Q00019354
FA2005-A1	Akkumulátor (12 V, 17 Ah, VdS)	5,700 kg	A5Q00019677
BAT12-25	Akkumulátor (12 V, 25 Ah, VdS)	7,8 kg	S54302-Z102-A1
FHA2061-A1	Szerelő készlet (akkumulátorhoz)	–	S54400-B91-A1

Licensz kulcsok

Típus	Megnevezés	Tömeg	Rendelési szám
FCA2033-A1	Licensz kulcs (S1)	0,010 kg	S54400-P154-A1
FCA2034-A1	Licensz kulcs (S2)	0,010 kg	S54400-P155-A1
FCA2035-A1	Licensz kulcs (S3)	0,010 kg	S54400-P156-A1
FCA2036-A1	Licensz kulcs (S4)	0,010 kg	S54400-P157-A1

Külső nyomtató

Típus	Megnevezés	Tömeg	Rendelési szám
DL3750+	Mátrix nyomtató (külső)	7,300 kg	A5Q00023962
-	Nyomtató szalag DL3750+ nyomtatóhoz	0,078 kg	A5Q00023963

Megnevezés	Dokumentum azonosító
Rendszer dokumentáció	
Rendszer leírás	A6V10210355
Termék adatok	A6V10210368
Tervezés	A6V10210362
Szerelés/telepítés	A6V10210390
Rendszer adatlap	
FS720 – tűzjelző rendszer	A6V10227649
Adatlapok	
FC721 - tűzjelző központ	A6V10203220
FC722 - tűzjelző központ	A6V10206525
FC723 - tűzjelző központ modernizációhoz	A6V10379246
FC724 - tűzjelző központ	A6V10207176
FC726 - tűzjelző központ (moduláris)	A6V10263277
FT724 - tűzjelző kezelő egység	A6V10207898
Tűzjelző rendszer integrált egy-szektoros oltó rendszerrel	A6V11480005
Hálózati biztonsági útmutató	A6V101039439
Tervezési segédlet	A6V10332842

Az összes vonatkozó egyéb dokumentáció úgy, mint környezetvédelmi nyilatkozatok, CE minősítések, stb. letölthetők az alábbi internetes oldalról:

<http://siemens.com/bt/download>



Garancia

A konkrét alkalmazások műszaki adatai csak a "Eszköz kombinációk" fejezetben felsorolt Siemens termékekkel együtt érvényesek. A Siemens elutasít minden olyan garanciális igényt, ahol harmadik féltől származó termékek kerülnek felhasználásra.

Tűzjelző központ (4 hurok)/(4 hurok, P) FC724 (Komfort)		
Tápellátás	Hálózati feszültség	AC 115 / 230 V +10/-15 %
	Tápegység	150 W
	Üzemi feszültség	DC 21...28,4 V
	Üzemi áramfelvétel	Max. 5 A
	Akkumulátor kapacitás	2x 12 V, max. 25 Ah
	Akkumulátor felügyelet	van
	Hálózat felügyelet	van
Bemenetek / kimenetek	Kompatibilis érzékelő család	Cerberus PRO (C-NET)
	Címzett eszközök száma	Max. 504
	Integrált hurok kártyák	2
	Jelvonalak száma:	
	• Hurok (bővítéssel) vagy	4 (8)
	• Vonal (bővítéssel)	8 (16)
	Integrált bemenetek / kimenetek:	
	• RT riasztás (átjelzés) relé kimenet	1
	• RT hiba (átjelzés) relé kimenet	1
	• Felügyelt riasztás kimenet	1
	• Felügyelt hiba kimenet	1
	• Felügyelt hangjelző kimenet	2
• Programozható be-/kimenetek	12	
Interface-ek	Kezelő egység	beépített
	Illeszthető RS232, RS485 modulok	2
	Illeszthető hálózati modulok	2
	Illeszthető hurok bővítő	2
	Rögzíthető kábel szett (kommunikáció)	2
	Hangjelző modul	Max. 2
	Ethernet port RJ45	1

Tűzjelző központ (4 hurok)/(4 hurok, P) FC724 (Komfort)		
Környezeti jellemzők	Üzemi hőmérséklet	-8...+42 °C
	Tárolási hőmérséklet	-20...+60 °C
	Páratartalom (nem lecsapódó)	≤95 % rel.
	Maximum tengerszint feletti magasság	3700 m
Mechanikai adatok	Méreték (Sz x M x M):	
	• ház fedél nélkül	430 x 796 x 160 mm
	• ház fedéllel együtt	430 x 796 x 183 mm
	Védettségi kategória (IEC 60529)	IP30
	Szín:	
	• Ház	~RAL 7035 világos szürke
	• Fedél	~RAL 000 50 00
Tanúsítások	VdS	G209077
	LPCB	126bn/07
	FM	3051081
	DNV GL (marine)	MEDB00003US, Lásd: A6V10339425 dokumentum



Szerző:
Siemens Switzerland Ltd
Building Technologies Division
International Headquarters
Theilerstrasse 1a
CH-6300 Zug
Tel. +41 58 724 2424
www.siemens.com/buildingtechnologies

© Siemens Switzerland Ltd, 2007

Adatváltozás jogát fenntartjuk.