

Cerberus™ FIT

## Hang- és fényjelzők

FDS364-x, FDS366-xx



### Hang- és fényjelzők automatikus címzésű C-NET jelvonalhoz fali kivitelben

- Címzett eszközök (C-NET)
- EN 54-3 szabvány megfelelés
- Tápellátás és kommunikáció C-NET jelvonalon keresztül
- Max. 16 kiválasztható hangséma, 2 programozható riasztási szint: 'Figyelmeztetés (ALERT)' és 'Evakuáció (EVAC)'
- Max. 99 dBA értékig állítható hangerő
- Kiegészítő fényjelzés FDS366-xx típusnál:
  - EN 54-23 szabvány megfelelés
  - Piros vagy fehér LED-ek kétféle állítható fény intenzitással

### Megjegyzés

- Ez az eszköz funkcionálisan csak is kizárólag a Cerberus FIT FC360 tűzjelző központokkal kompatibilis.

## Jellemzők

- Eszközök és aljzatok elérhetők kétféle színben:
  - Piros (~RAL 3000 lángvörös)
  - Fehér (~RAL 9010, tiszta fehér)
- Integrált izolátoros elektronika
- Fényjelző és az akusztikus jelző egységek működésének automatikusan felügyelete
- Eszköz bekötés nem igényel külön szerszámot. Kábel keresztmetszet: max 2,5 mm<sup>2</sup>.
- Elérhető max. védettségi kategória: IP65 az FDB227-x aljzat kiemelővel és M20 x 1.5 fém tömszelencével és ellenanyával.
- Hangjelzés és fényjelzés szinkronizálása
- Védett elektronika és minőségi alkatrészek
- Környezetbarát termék:
  - Környezetbarát gyártási technológia
  - Újrahasznosítható anyagok
  - Egyszerűen szétválaszthatók az elektronikus és a szintetikus anyagok

## Alkalmazás

- Középületek
- Iroda épületek
- Hotelek
- Iskolák és óvodák

## Rendeltetészerű használat

Az FDS364-x és FDS366-xx eszközök használhatók, mint címzett riasztásjelző eszközök a FC360 tűzjelző központ ('Cerberus FIT' termék család) C-NET érzékelő jelvonalain.

## Funkciók

### Közös funkciók

Tűzriasztás esetén ezek az eszközök akusztikus jelzést aktiválnak címzett FC360 tűzjelző rendszereknél. Mindegyik eszköz 16 gyári hangsémával rendelkezik.

Az eszközök egyedi címmel rendelkeznek és egymástól függetlenül, egyedileg programozhatók.

### Hangjelzők

#### FDS364-R, FDS364-W

Tűzriasztás esetén ezek az eszközök akusztikus jelzést aktiválnak. Az eszközök elérhetők piros valamint fehér színű ház kialakításban.

### Hang- és fényjelzők

#### FDS366-RW, FDS366-WW, FDS366-RR, FDS366-WR

Tűzriasztás esetén ezek az eszközök akusztikus jelzést és optikai jelzést aktiválnak (LED-es fényjelzés). Az eszközök elérhetők piros valamint fehér színű ház kialakításban valamint piros vagy fehér színű LED-es fényjelzéssel.

## Típus áttekintés

Típus <sup>1</sup>	Megnevezés	Rendelési szám	Tömeg [kg]
FDS364-R	Hangjelző, piros	S54364-F101-A1	0,154
FDS364-W	Hangjelző, fehér	S54364-F102-A1	0,154
FDS366-RR	Hang- és fényjelző, piros / piros	S54364-F105-A1	0,172
FDS366-RW	Hang- és fényjelző, piros / fehér	S54364-F106-A1	0,172
FDS366-WR	Hang- és fényjelző, fehér / piros	S54364-F107-A1	0,172
FDS366-WW	Hang- és fényjelző, fehér / fehér	S54364-F108-A1	0,172

1	FDS36x-	R	W	
		LED fényjelzés színe (R = red → piros, W = white → fehér)		
		Ház színe (R = red → piros, W = white → fehér)		

## Kiegészítők

Típus	Megnevezés	Rendelési szám	Tömeg [kg]
FDB226-R <sup>1</sup>	Aljzat (fali szereléshez)	S54364-B1-A1	0,045
FDB226-W <sup>2</sup>	Aljzat (fali szereléshez)	S54364-B2-A1	0,045
FDB227-R <sup>1</sup>	Aljzat, mély (fali szereléshez)	S54364-B3-A1	0,073
FDB227-W <sup>2</sup>	Aljzat, mély (fali szereléshez)	S54364-B4-A1	0,073
–	Fém tömszelence M20 x 1.5	A5Q00004478	0,036
–	M20 x 1.5 fém ellenanya	A5Q00004479	0,006
FDBZ291	Eszköz jelölő tábla	A5Q00002621	0,002
LP720 <sup>3</sup>	Érzékelő rögzítő eszköz	S54319-F9-A1	0,001
DBZ1190-AA	Mikro-sorkapocs, 0,28...0,5 mm <sup>2</sup>	BPZ:4677080001	0,001
DBZ1190-AB	Csatlakozó terminál, 0,5...2,5 mm <sup>2</sup>	BPZ:4942340001	0,001

<sup>1</sup> Aljzat szín: piros

<sup>2</sup> Aljzat szín: fehér

<sup>3</sup> FDB226-x és FDB227-x aljzatokban lévő eszközökhöz

## Termék dokumentáció

Dokumentum azonosító	Megnevezés
A6V10882301	Kompatibilitási lista ('FC360' termékcsaládhoz)
A6V10450595	Kezelési leírás, FC360 Desktop Editor / FC360 Panel Configurator programokhoz
A6V11712829	Műszaki leírás FDS364-x hangjelző és FDS366-xx hang-fényjelző eszközökhöz

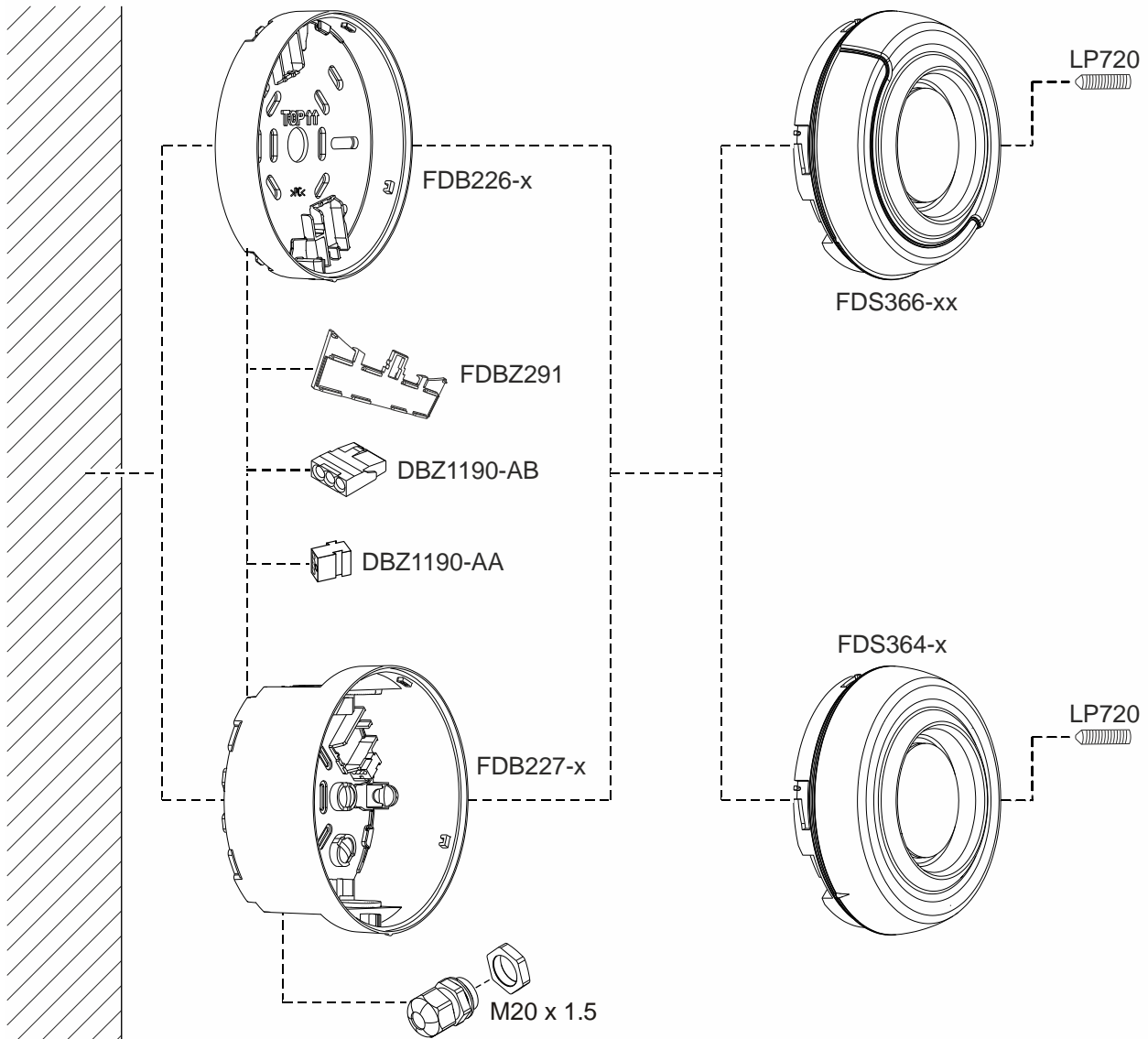
Az összes vonatkozó egyéb dokumentáció úgy, mint környezetvédelmi nyilatkozatok, CE minősítések, letölthetők az alábbi internetes oldalról:

<http://siemens.com/bt/download>



Rögzítés

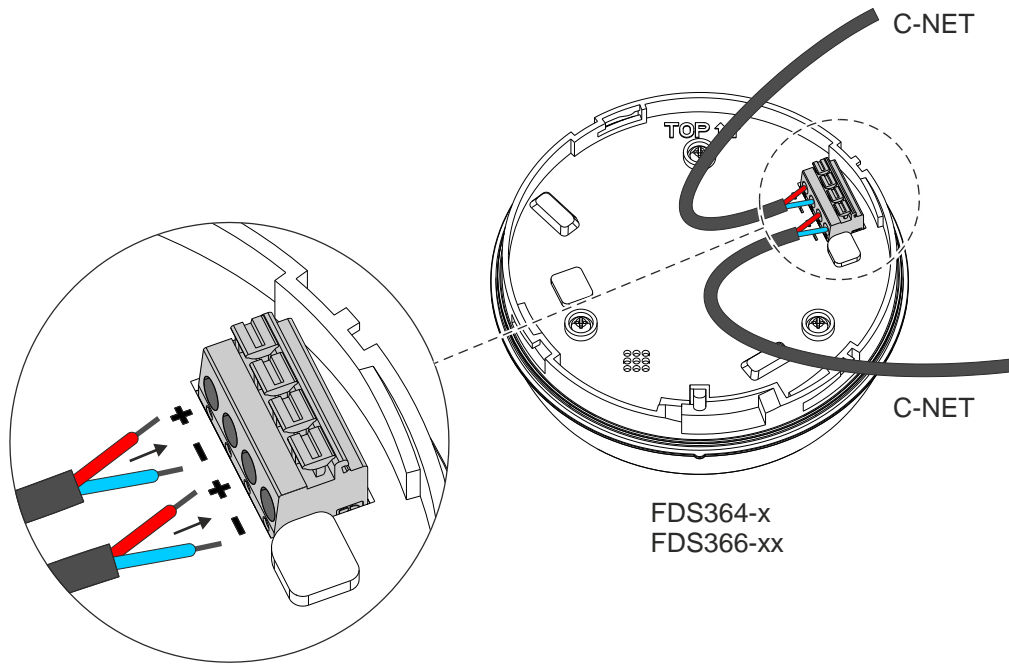
Az eszközök szerelésére használható az FDB226 aljzat (fali szereléshez) vagy a FDB227 mély aljzat (fali szereléshez).



Eszközök és tartozékok

## Bekötés

Az eszközök egyszerű bekötése a C-NET érzékelő jelvonalra:



## Hulladék kezelés



Ez a termék elektronikus készüléknek minősül és a leszerelést követően nem kezelhető háztartási hulladékként az Európai Unió irányelveinek megfelelően.

- Kérjük, hogy a készüléket csak elektromos és elektronikai hulladék gyűjtésére kijelölt gyűjtőhelyen adja le!
- Tartsa be a helyi és a jelenleg hatályos törvényeket és előírásokat!

## Műszaki adatok

Tápellátás		
Üzemi feszültség		<ul style="list-style-type: none"> <li>DC 12...33 V (FDS364-x)</li> <li>DC 16...33 V (FDS366-xx)</li> </ul>
Üzemi áramfelvétel (nyugalmi)		<ul style="list-style-type: none"> <li>250 µA (FDS364-x)</li> <li>400 µA (FDS366-xx)</li> </ul>
<ul style="list-style-type: none"> <li>Hangséma aktiválásnál <sup>1</sup></li> </ul>		Max. 4 mA (128 mW)
<ul style="list-style-type: none"> <li>Fényjelzés aktiválásnál <sup>2</sup></li> </ul>	LED fehér	Medium (W-2.4-7.5): 13 mA (208 mW)
		Indicator: 3 mA (48 mW)
	LED piros	Medium (W-2.4-7.5): 17 mA (272 mW)
		Indicator: 3 mA (48 mW)
<ul style="list-style-type: none"> <li>Hangséma és fényjelzés aktiválásnál <sup>1 2</sup></li> </ul>	LED fehér	Medium (W-2.4-7.5): 16 mA (296 mW)
		Indicator: 5 mA (160 mW)
	LED piros	Medium (W-2.4-7.5): 20 mA (360 mW)
		Indicator: 5 mA (160 mW)

<sup>1</sup> Max. hangerősség figyelembevételével a hangsémánál és hangüzenetnél

<sup>2</sup> Csak FDS366-xx típusoknál

Funkcionális adatok		
Hangsémák		<ul style="list-style-type: none"> <li>16 hangséma (beleértve a csengőt is)</li> <li>2 riasztási szint ('Figyelmeztetés' és 'Evakuáció')</li> <li>1 hangerősség (maximum)</li> </ul>
Hangerősség (riasztási hangerő)		FDS364-x, FDS366-xx: 75...99 dBA
Fény intenzitás <sup>1</sup> (EN 54-23 szerint)	LED fehér	Medium (W-2.4-7.5)
		Indicator: 0.4...5 cd <sup>2</sup>
	LED piros	Medium (W-2.4-7.5)
		Indicator: 0.3...3 cd <sup>2</sup>
Fény intenzitási szintek <sup>1</sup>		2 szint (medium/indicator)
Kommunikációs protokoll		C-NET
C-NET rendszer kompatibilitás		FC360
Szín		~RAL9010 tiszta fehér vagy ~RAL3000 lángvörös

<sup>1</sup> Csak FDS366-xx típusoknál

<sup>2</sup> Nem felel meg az EN 54-23 szabványnak

<b>Jelvonal csatlakozás</b>	
Kábel keresztmetszet	0,2...2,5 mm <sup>2</sup>

## Környezeti jellemzők és védettségi kategória

Védettségi kategória (IEC 60529):

- FDB226-x aljzattal:
  - FDB227-x mély aljzattal:
- IP33C
  - IP65

Üzemi hőmérséklet -25...+70 °C

Tárolási hőmérséklet -30...+75 °C

Páratartalom ≤95 % rel.

## Szabványok, előírások és tanúsítások

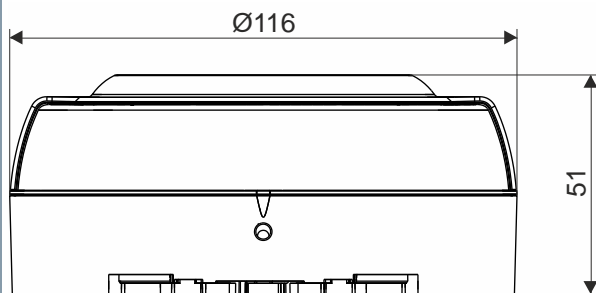
Szabványok EN 54-3 (B típus), EN 54-17  
EN 54-23 (B típus)

Tanúsítások:

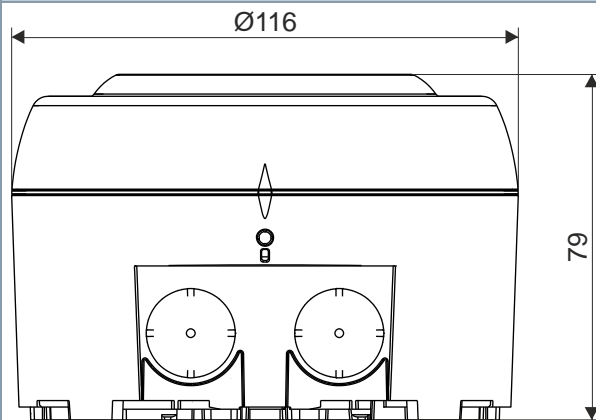
- LPCB
- |                      |         |
|----------------------|---------|
| FDS364-R, FDS364-W   | 531y/01 |
| FDS366-RR, FDS366-WR | 531z/01 |
| FDS366-RW, FDS366-WW | 531z/02 |

## Méretek

### Eszköz FDB226-x aljzattal (fali szerelés)



### Eszköz FDB227-x mély aljzattal (fali szerelés)





Szerző  
Siemens Switzerland Ltd  
Smart Infrastructure  
Global Headquarters  
Theilerstrasse 1a  
CH-6300 Zug  
+41 58 724 2424  
[www.siemens.com/buildingtechnologies](http://www.siemens.com/buildingtechnologies)

© Siemens Switzerland Ltd, 2021

Adatváltozás jogát fenntartjuk.

---

Dokumentum azonosító A6V11712831\_c\_hu

Készült

2021-02-05

Fordítás: TOG (2021/07)