



**OOH740, OOH740**

Cerberus® PRO

## Automatikus tűzérzékelő



ASAtechnology™

C-NET analóg-címezett érzékelő jelvonal

- Jelfeldolgozás ASAtechnology™-val
- Esemény-vezérelt érzékelési jellemzők
- OOH740 érzékelő: füst, hő és égési gáz szenzor
- Nagyon gyors reakció a szénmonoxidot (CO) fejlesztő tüzek esetén
- Paraméter készlet CO mérgező gáz érzékelésre (OOHC740 érzékelőnél)
- Kezdődő tüzek korai és megbízható érzékelése
- Nagyfokú immunitás megtévesztő jelenségekre
- Redundáns érzékelő rendszer
- Alkalmazható 20 m/s légsebességig
- Jövőbeli alkalmazásokhoz igazíthat paraméter készlet bővíthetőség
- C-NET jelvonalon történő kommunikáció (egyedi címzés)
- Automatikus cím hozzárendelés üzembehelyezéskor
- Környezetbarát anyag felhasználásával gyártott termék

- **Környezetvédelemi**

- környezetbarát kialakítás
- újrahasznosítható anyagok
- az elektronikus és szintetikus anyagok egyszerűen szétválaszthatók

- **Jellemzők**

- ellenálló a környezeti és zavaró tényezőkkel szemben úgy, mint például por, rostok, rovarok, nedvesség, szélsőséges hőmérsékletek, elektromágneses zavarok, korrodáló gőzök, rezgés, szintetikus aeroszolok és nem tipikus tűz jelenségek
- érzéketlen ütésre, szabotázsvédett
- jelfeldolgozás: **ASA**technology™ ('Advanced Signal Analysis')
- idő- és eseményfüggő érzékelési viselkedés
- nagyfokú védettség az áramellátási zavarok ellen
- védett elektronika, magas minőségű alkatrészek
- kiváló szenzor és elektronika felügyelet
- redundáns, kiemelkedő minőségű érzékelő rendszer
- beépített rövidzár védelem, amely érzékeli az érzékelő jelvonal hibás részét és izolálja azt
- beépített riasztásjelző LED (AI), amely 360° szögben látható
- érzékelőnként 2 külső riasztás megjelenítő illeszthető
- automatikus cím hozzárendelés üzembehelyezéskor
- ugyanolyan érzékelő aljzat típus használható mindegyik érzékelő típushoz, falon kívüli vagy süllyesztett nyomvonalvezetéshez

- **Opcionális tartozékok**

- LP720 érzékelő rögzítő eszköz védelem lopás ellen
- FDBZ291 műanyag tábla érzékelő elnevezéshez
- RS720 érzékelő aljzat tömítés magasabb védettségi kategóriához
- DBZ1190-AA mikro-sorkapocs (0,28 ... 0,5 mm<sup>2</sup>)
- DBZ1190-AB csatlakozó sorkapocs (1,0 ... 2,5 mm<sup>2</sup>)
- DBS720 hangjelzős aljzat
- PSR720 és PSR720-2 ellenállások

## OOH740 Multi-szenzoros (hő és füst) érzékelő, ASA

---



### Multi-szenzoros érzékelő, amely a következőből áll:

- érzékelő
- érzékelő védősapka az érzékelő letakarásához por elleni védelemhez az építési munkák ideje alatt

### Funkció

- fényszóródás elven működő füst érzékelés, előre- és visszafelé irányú fényszóródást érzékelő optikai szenzorokkal
- opto-elektromos mintavevő kamra, amely nem engedi bejutni a zavaró külső fényt, de optimális érzékelést valósít meg a bejutó füstreszecskék esetén
- két további hőérzékelő növeli az érzékelő immunitását a megtévesztő jelenségekkel szemben
- programozható érzékelési módok: multi-szenzoros, csak füstérzékelés illetve csak hőérzékelés
- ASA paraméter készletek szerint kiválasztható érzékelési jellemzők

### Alkalmazás

- lángoló tüzek, valamint parázsló tüzek korai érzékelésére, amiket szilárd és folyékony anyagok égése okoz
- megtévesztő jelenségekkel terhelt környezetben megbízható tűzérzékelés
- címezett vagy kollektív jelvonal

## OOHC740 tűz- és CO érzékelő, neurális ASA

---



### Multi-szenzoros érzékelő, amely a következőkből áll:

- érzékelő
- érzékelő védősapka az érzékelő letakarásához por elleni védelemhez az építési munkák ideje alatt

### Funkció

- fényszóródás elven működő füst érzékelés, előre- és visszafelé irányú fényszóródást érzékelő optikai szenzorokkal
- opto-elektromos mintavevő kamra, amely nem engedi bejutni a zavaró külső fényt, de optimális érzékelést valósít meg a bejutó füstreszecskék esetén
- két további hőérzékelő valamint egy CO szenzor növeli az érzékelő immunitását a téves riasztásokkal szemben illetve javítja az érzékelési viselkedést
- műszaki környezet felügyelet: riasztás hőmérséklet emelkedés és CO gáz koncentráció növekedés esetén
- elektrokémia cellás CO érzékelés
- CO koncentráció riasztás továbbítása független CO riasztás kezeléshez
- független jelfeldolgozás CO riasztáshoz függetlenül a tűz érzékeléstől
- választható érzékelési viselkedés CO riasztáshoz, független ASA paraméter készletek tűzérzékeléshez

### Alkalmazás

- szénmonoxid kibocsátással járó parázsló tüzek lehető legkorábbi érzékelésére (pl. matrac tüzek egészségügyi intézményekben)
- vagy korai és megbízható érzékelés tűzjeleségre hasonlító zavaró tényezőknél
- olyan területeken, ahol CO gáz mérgezés következhet be, pl. hőközpontok, égető üzemek, erjesztő üzemek, parkolóházak, gépjármű javító üzemek, istállók, kémiai laborok - vagy előállító üzemek
- címzett jelzővonal

## DB721 érzékelő aljzat



### Funkció

- univerzális aljzat mindegyik Cerberus PRO FD720 pontszerű érzékelőhöz

### Alkalmazás

- süllyesztett kábelezéshez
- falon kívüli kábelezéshez 8 mm kábel átmérőig

A hurok érintkezőt tartalmazó érzékelő aljzat esetén nem szakad meg a hurok még akkor se, ha az érzékelő nincs az aljzatban.

## DB721D (UK) érzékelő aljzat



### Funkció

- univerzális aljzat a Cerberus PRO FD720 sorozat OOH740 pontszerű érzékelőjéhez kollektív üzemmód esetén
- eltávolítható dióda

### Alkalmazás

- süllyesztett kábelezéshez
- falon kívüli kábelezéshez 8 mm kábel átmérőig

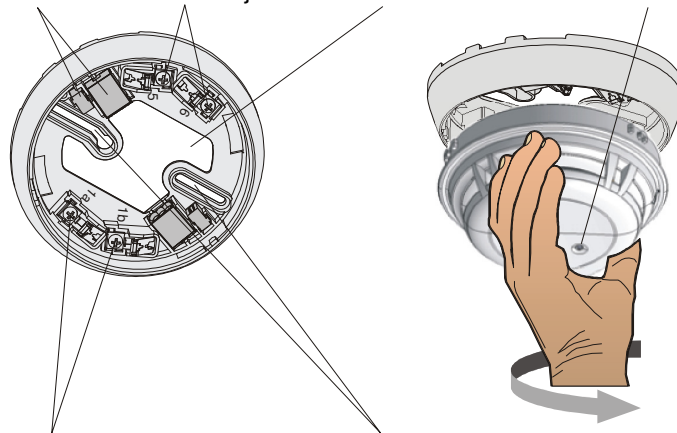
A hurok kontaktust tartalmazó érzékelő aljzat esetén nem szakad meg a hurok még akkor se, ha az érzékelő nincs az aljzatban.

## Telepítés

### ● Egyszerű telepítés

- Univerzális aljzat:
  - 2 oldalsó kivágás kábel bevezetéshez falon kívüli kábelezésnél (max. Ø8 mm)
  - hátoldali kivágás süllyesztett kábel bevezetéshez
- széles rögzítő rések a meglévő csavarozási pontok felhasználásához más érzékelők cserélése esetén
- csatlakozó sorkapcsok max. 1,6 mm<sup>2</sup> vezeték keresztmetszetig
- tartalék hely további sorkapcsoknak: 2x DBZ1190-AA és 2x DBZ1190-AB
- az érzékelő könnyedén kicsavarható kézzel is az aljzataból vagy a DX791 érzékelő cserélő eszközzel és az FDUD491 érzékelő cserélővel (adattal)

hely sorkapcsokhoz DBZ1190-AA, -AB    sorkapocs jelvonalhoz és külső riasztásjelzőhöz    kábel bevezetés    riasztásjelző



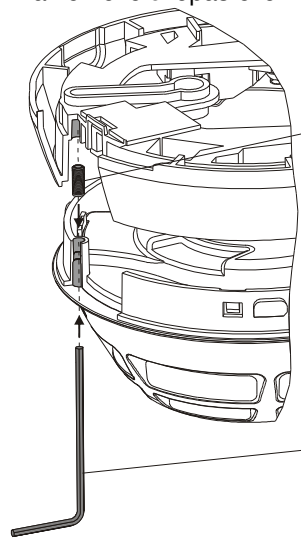
sorkapocs jelvonalhoz és külső riasztásjelzőhöz    rögzítő rések 40 mm - 90 mm

- riasztásjelző (AI) középen elhelyezve; iránybeállítás nem szükséges

## LP720 érzékelő rögzítő eszköz

---

- az érzékelő lopás elleni védelméhez



Menetes szeg M3 x 12 mm rögzítéshez

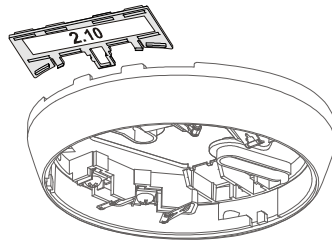
Hexagonális csavarkulcs

## FDBZ291 műanyag tábla érzékelő elnevezéshez

---



- érzékelő elnevezéshez
- RS720 érzékelő tömítéssel nem használható

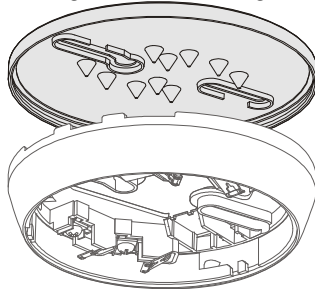


## RS720 érzékelő tömítés

---



- magasabb védetségű kategóriához



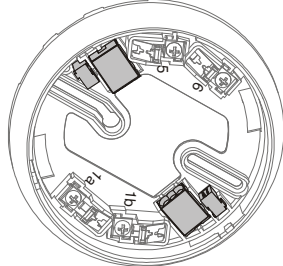
## DBZ1190-AA, DBZ1190-AB csatlakozó sorkapcsok



- max. 0.5 mm<sup>2</sup> vezetékig



- max. 2.5 mm<sup>2</sup> vezetékig
- csatlakozási pont T-elágazás illesztéséhez, külső riasztásjelző (AI) vagy kábel árnyékolás bekötéséhez
- tartalék hely 2-2 sorkapocs számára

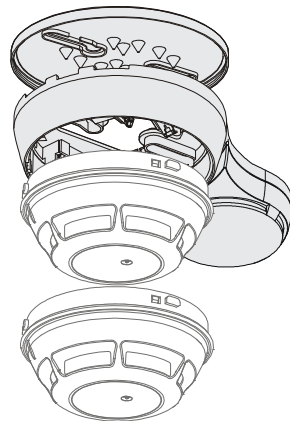


## DBS720 hangjelzős aljzat



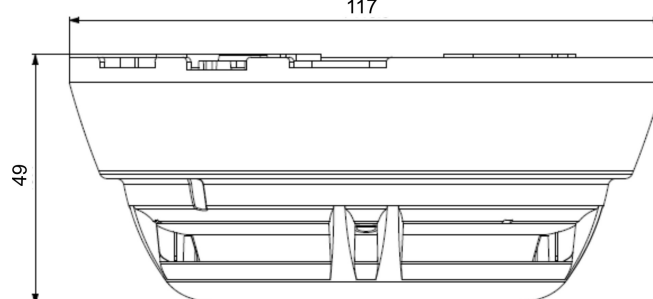
- címzett hangjelző aljzat akusztikus riasztáshoz
- alkalmazható a Cerberus PRO FD720 sorozat összes pontszerű érzékelőivel

→ részletes leírást az A6V10203095 számú dokumentáció tartalmaz



## Méretek (aljzattal)

OOH740 (DB721D aljzattal) 117 OOHC740 (DB721 aljzattal)



## Műszaki adatok

	OOH740	OOHC740
Üzemi feszültség (modulált)	DC 12 ... 33 V	DC 12 ... 33 V
Üzemi áramfelvétel (nyugalmi)	~170 ... 250 µA	~300 ... 380 µA
Csatlakoztatható külső riasztásjelzők: - hangjelzős aljzat nélkül	2	2
Üzemi hőmérséklet	-10 ... +50 °C	-10 ... +50 °C
Tárolási hőmérséklet	-30 ... +70 °C	-20 ... +55 °C
Páratartalom	≤95 % relatív	≤15 ... 95 % relatív
Kommunikációs protokoll	C-NET, kollektív / hagyományos	C-NET
Szín	fehér, ~RAL 9010	fehér, ~RAL 9010
Védettségi kategória EN60529 / IEC529	IP40	IP40
- RS720 érzékelő aljzat tömítővel	IP44	IP44
Szabványok	CEA4021, EN 54-5, EN 54-7, EN 54-17:2005	CEA4021, EN 54-5, EN 54-7, EN 54-17:2005, VdS2806
Tanúsítások		
- VdS	folyamatban	G211047
- LPCB	folyamatban	folyamatban
Megengedett légáramlási sebesség	max. 1 ... 20 m/s	max. 1 ... 20 m/s
Rendszer kompatibilitás (C-NET)		FS720
Rendszer kompatibilitás (kollektív)	FC10	-
Minőségbiztosítási szabványok	Siemens Standard SN 36350	

OOH740
<b>CE</b> 0786
Siemens Schweiz AG, CH-6301 Zug Date: see manufacturing date on the product 0786-CPD-XXXXX
EN54-5, EN54-7, EN54-17:2005 Point heat detector; Safety in case of fire OOH740 Technical data see Doc. A6V10305793

OOHC740
<b>CE</b> 0786
Siemens Schweiz AG, CH-6301 Zug Date: see manufacturing date on the product 0786-CPD-21067
EN54-5, EN54-7, EN54-17:2005 Point heat detector; Safety in case of fire OOHC740 Technical data see Doc. A6V10305793

## Rendelési információk

	Típus	Rendelési szám	Megnevezés	Tömeg
	OOH740	S54320-F7-A3	Multi szenzoros érzékelő, ASA	0.100 kg
	OOHC740	S54320-F8-A3	Multi szenzoros érzékelő (CO), ASA	0.100 kg
	DB721	S54319-F11-A1	Érzékelő aljzat	0.138 kg
	DB721D	S54319-F15-A1	Érzékelő aljzat	0.130 kg
Kiegészítők	LP720	S54319-F9-A1	Érzékelő rögzítő eszköz (2 hexagonális csvaruklucssal, 100 db szeggel)	0.040 kg
	FDBZ291	A5Q00002621	Érzékelő jelölő tábla (10x)	0.034 kg
	RS720	S54319-F8-A1	Érzékelő aljzat tömítő (10x)	0.014 kg
	DBZ1190-AA	BPZ:4677080001	Micro sorkapocs 0.28 ... 0.5 mm <sup>2</sup>	0.001 kg
	DBZ1190-AB	BPZ:4942340001	Csatlakozó sorkapocs 1.0 ... 2.5 mm <sup>2</sup>	0.007 kg
	PSR720-1	S54319-F16-A1	Ellenállás 33 kΩ	0.100 kg
	PSR720-2	S54319-F17-A1	Ellenállás 68 kΩ	0.100 kg

Részletes leírás az A6V10225323 számú dokumentációban található.